

FICHA TÉCNICA

MOVIMIENTO UNIVERSAL BREMEN®



MATERIAL

Cr-V

ENCASTRES

Macho: ● = Hembra: ○

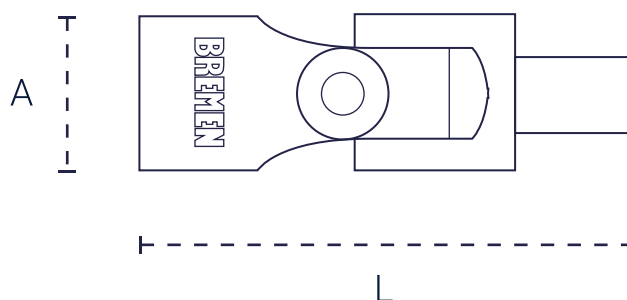
Características



- | Permite el acceso desde diferentes ángulos.
- | Radio de acuerdo óptimo para aplicar torques precisos e impedir roturas.
- | Acabado con pulido fino.
- | Acero aleado de alto rendimiento.
- | Sistema de articulación cardánico.
- | Sistema de trabas que evita caídas accidentales.

Usos

- | Industria mecánica.
- | Adaptadores.
- | Bocallaves.
- | Barras de extensión.
- | Llaves crique.

Dimensiones



CÓDIGO	A (mm)	L (mm)			Gr
5647	13,8	39	1/4	1/4	25
4013	18,75	59,2	3/8	3/8	74
3456	24,7	75,7	1/2	1/2	164
3764	39,7	115	3/4	3/4	556